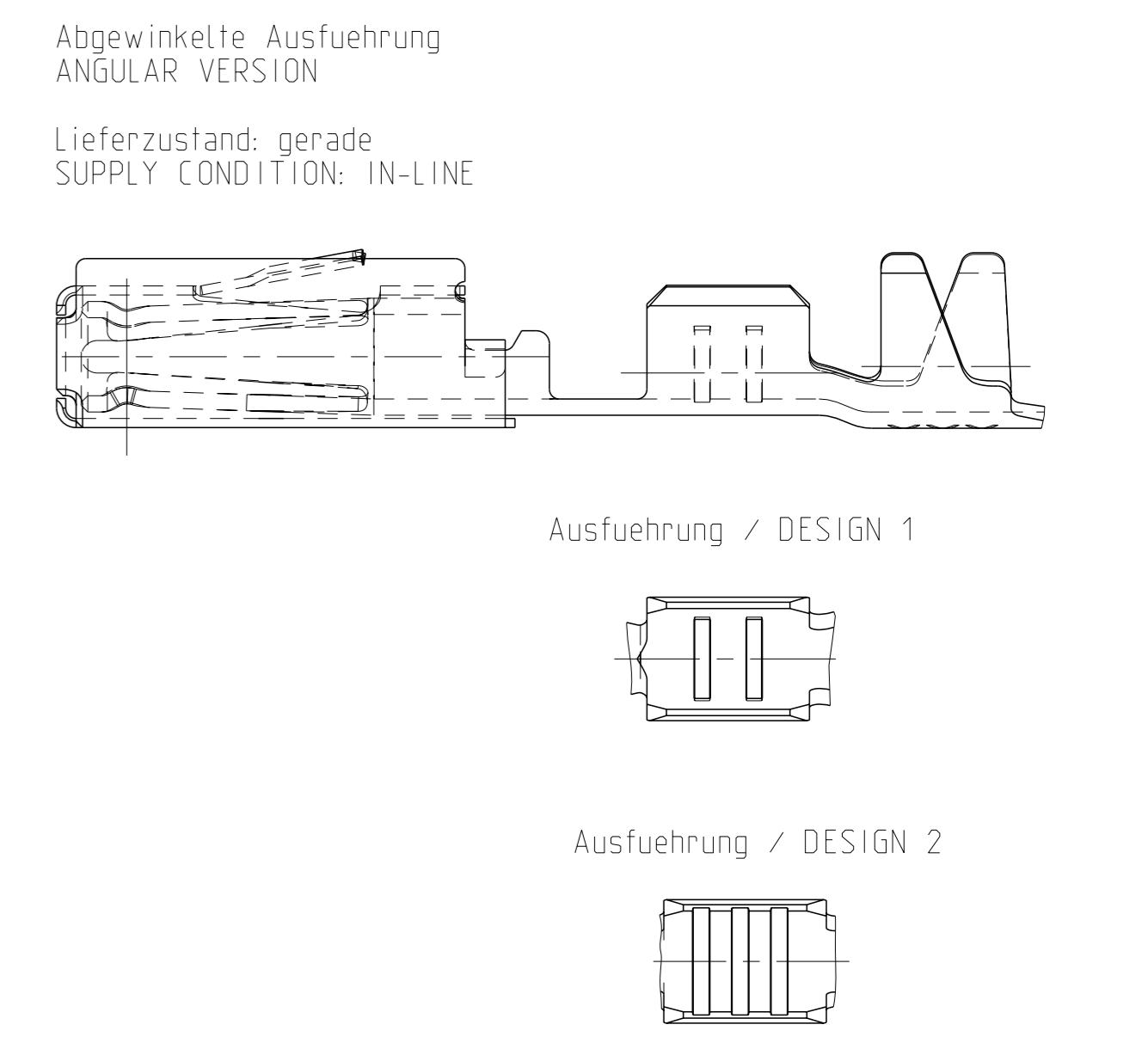
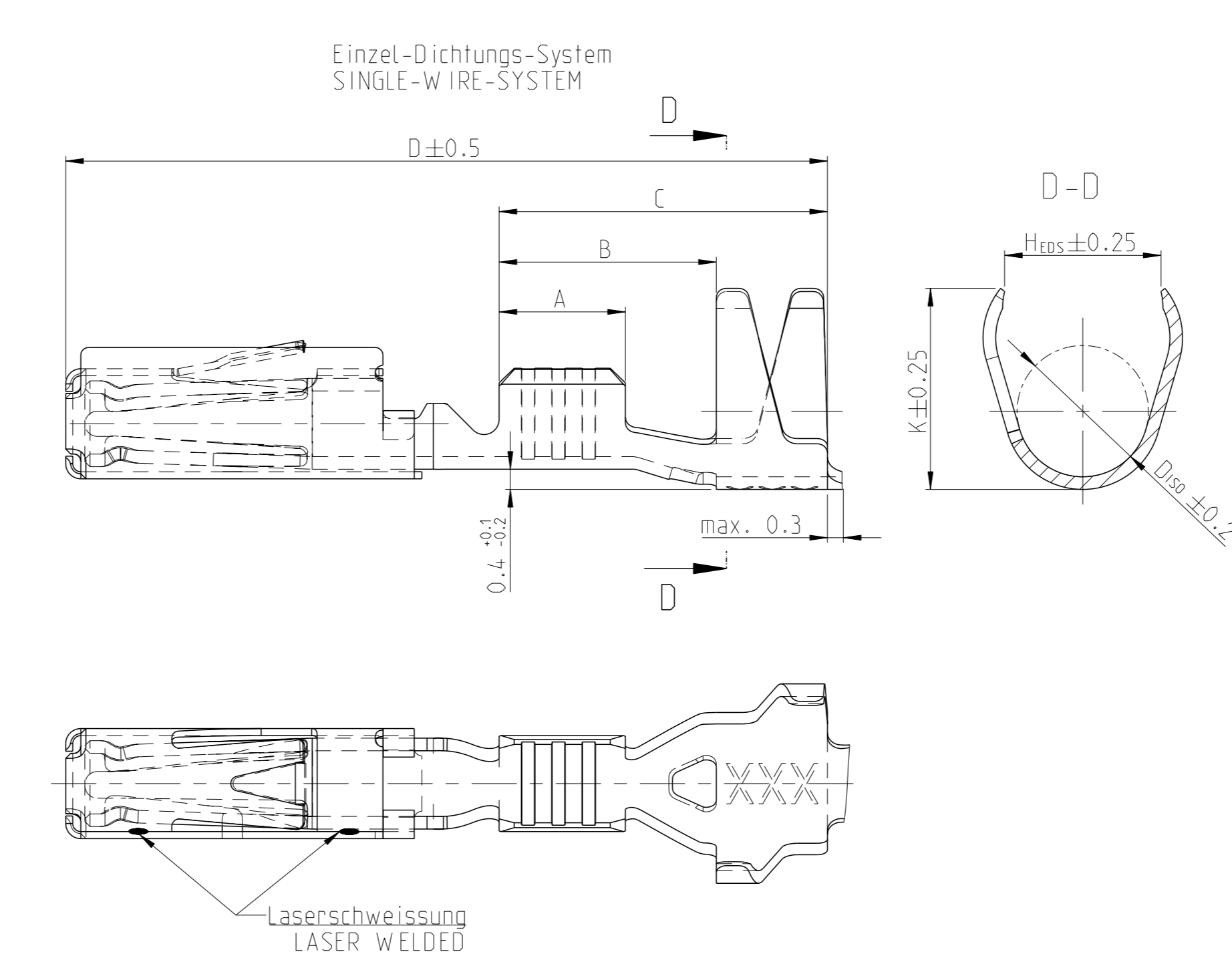
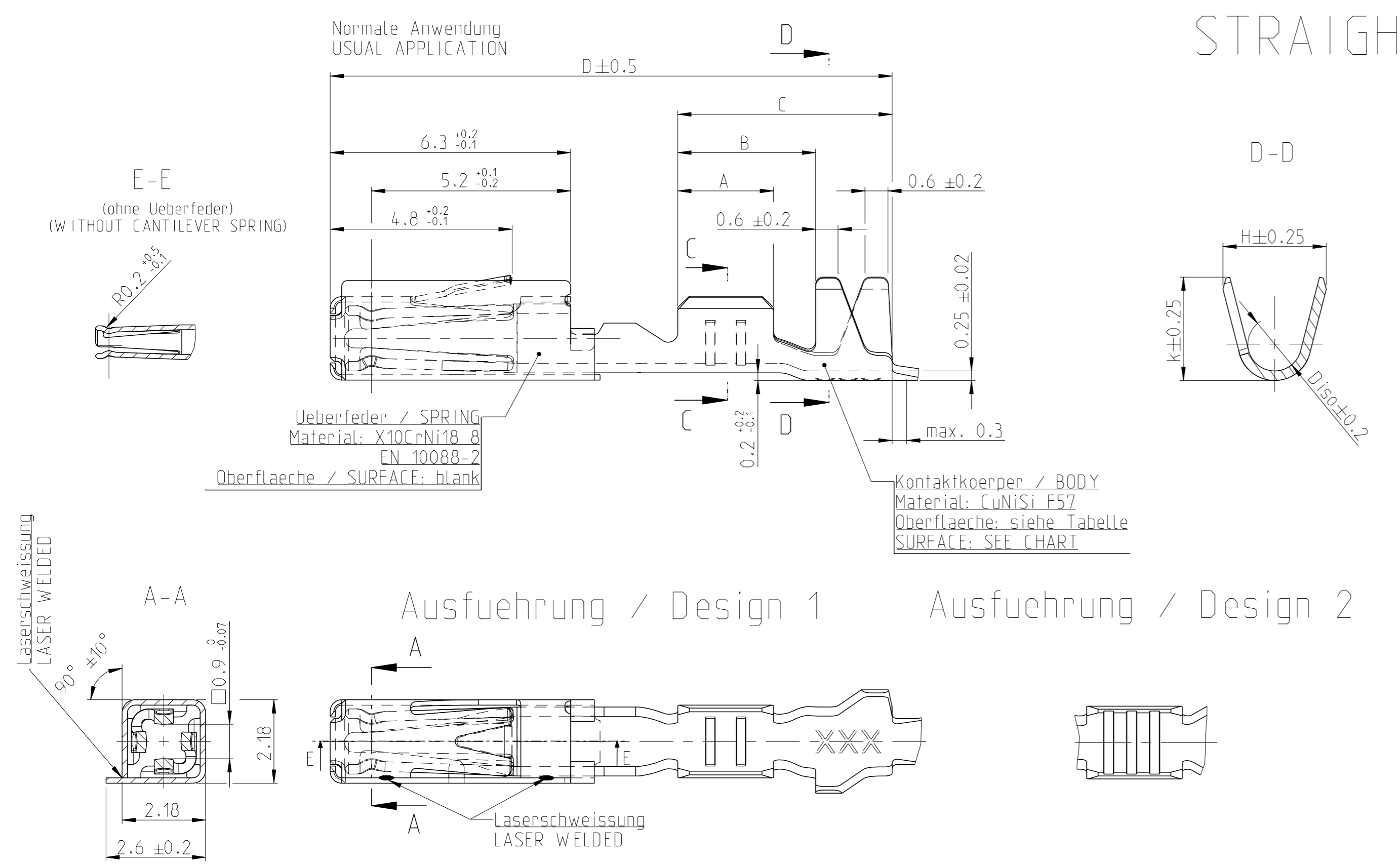
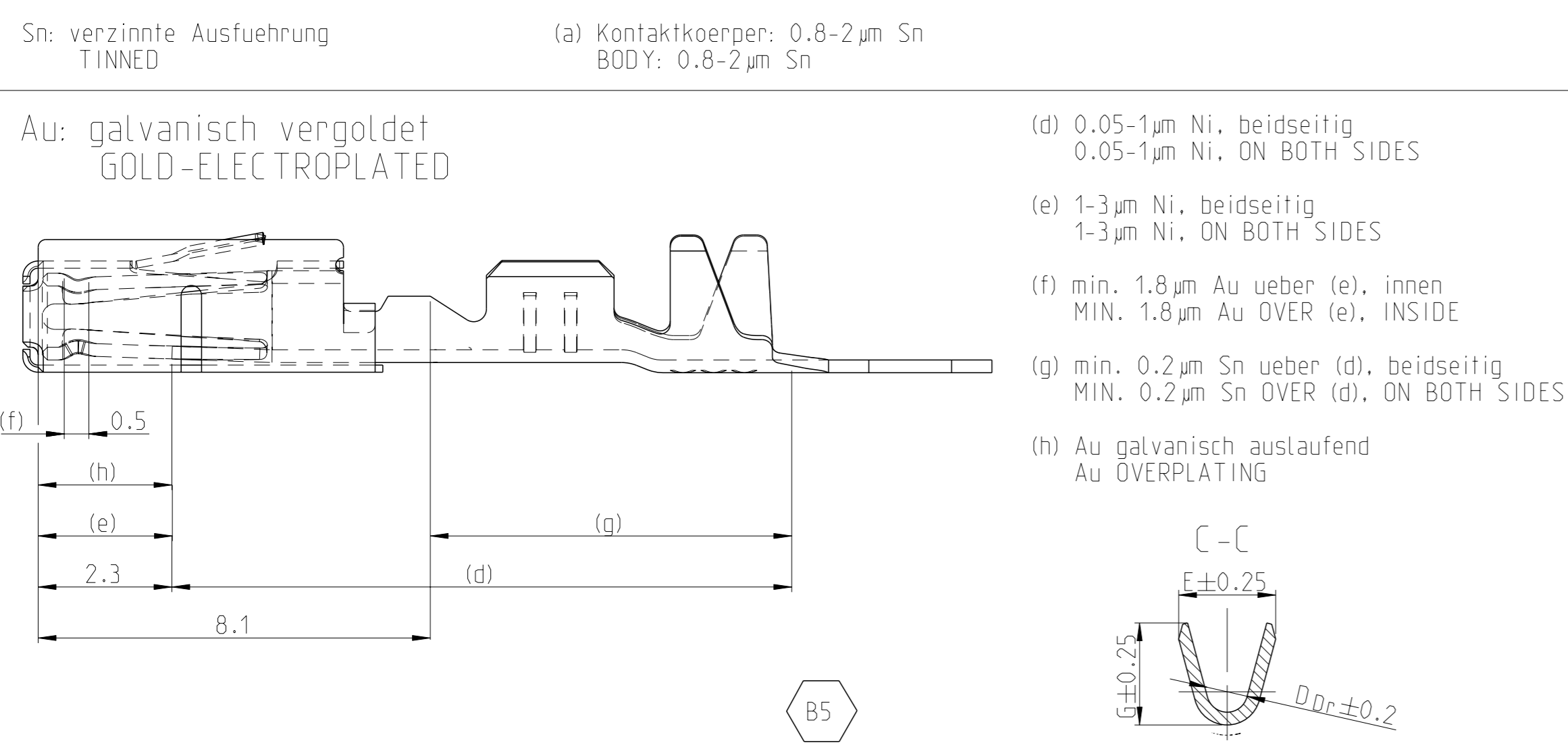


# Gerade Ausfuehrung STRAIGHT VERSION

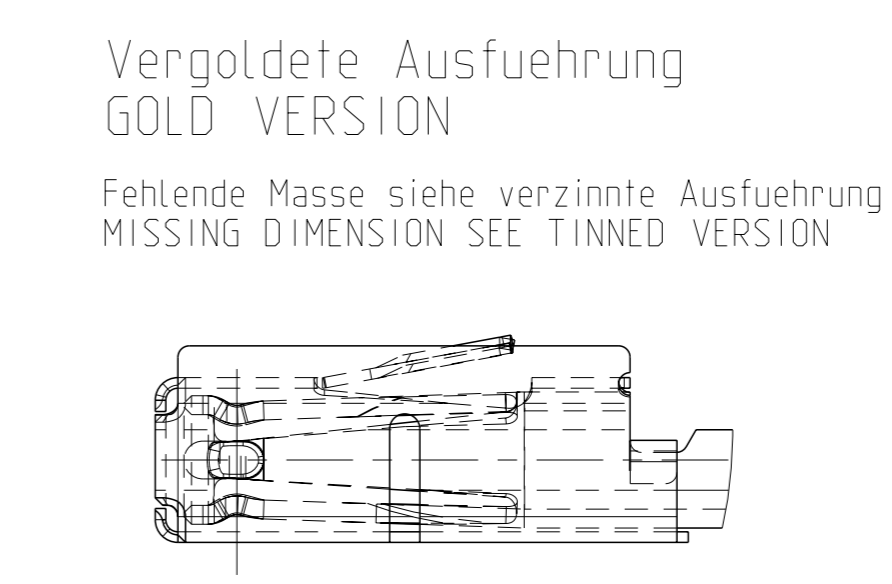


REVISIONS				
#	LY#	DESCRIPTION	DATE	OWN APVD
B2	ECR-09-022148		08OCT2009	SCH. RJ
B3	ECR-14-003951		17MAR2014	JB.H SA
B4	ECR-14-015440		16OCT2014	MN Sch
B5	ECR-18-007439		11MAY2018	FRAN Sch.

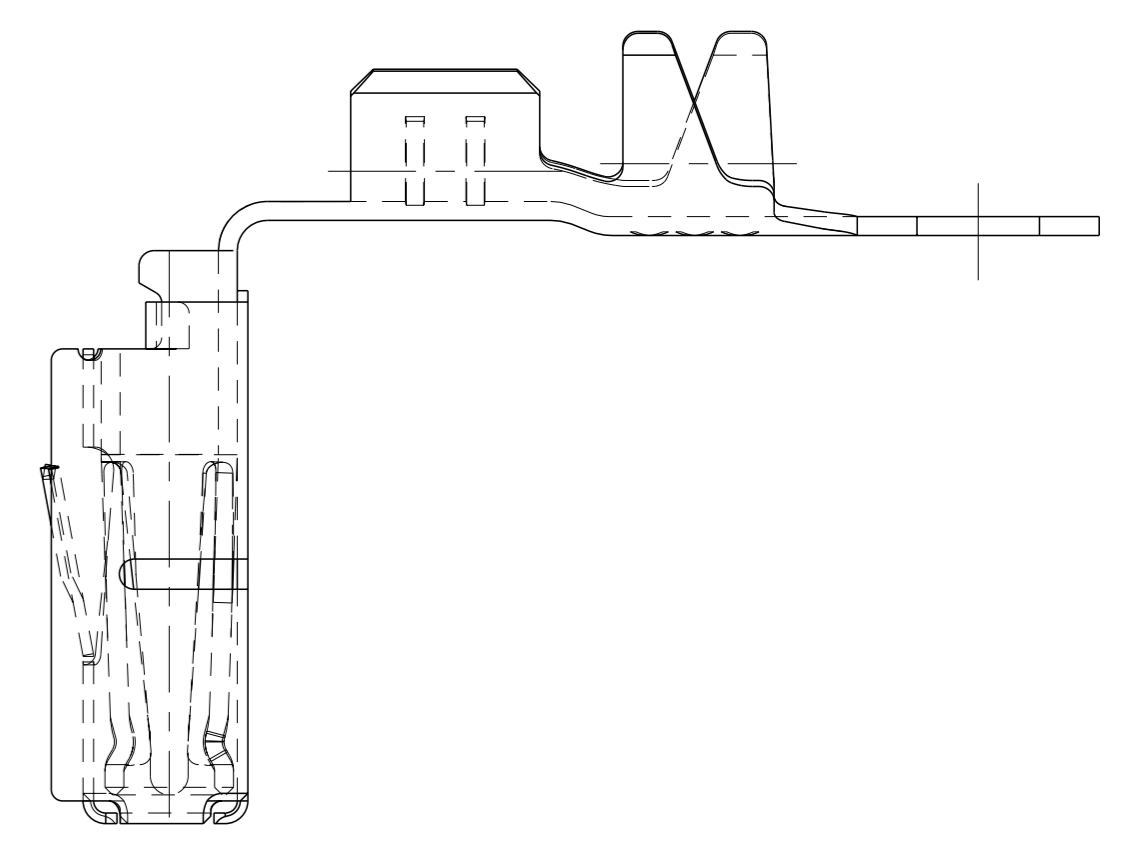
## Oberflaeche (M 5:1) FINISH



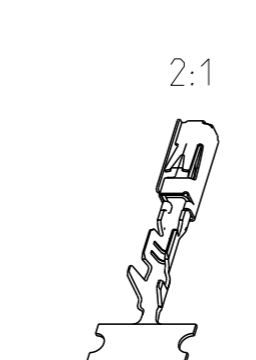
- Bemerkungen  
Notes:
- 1 Massgebend ist der deutsche Text  
ONLY THE GERMAN-LANGUAGE VERSION SHALL BE BINDING
  - 2 Zulaessige Leitungen siehe Verarbeitungsspezifikation  
PERMITTED CONDUCTOR SEE APPLICATION SPECIFICATION
  - 3 Einzelheiten der Ausfuehrung bleiben dem Hersteller ueberlassen  
DETAILS OF DESIGN ARE LEFT TO MANUFACTURER
  - 4 Datumscode (Woche / Jahr, z.B. KW38 / Jahr 2017)  
DATE-CODE (WEEK / YEAR (E.G. WEEK NUMBER 38 / YEAR 2017))
  - 5 Lieferantenkennzeichnung  
SUPPLIER MARK
  - 6 Revisionsindex des Lieferanten  
SUPPLIER REVISION INDEX
  - 7 Werkzeug-Kennzeichnung  
DIE-IDENTIFICATION



Einbauzustand: 90° gewinkelt  
INSTALLATION CONDITION: 90°  
siehe Verarbeitungsspezifikation TE 114-18231-1  
SEE APPLICATIONSPEC. TE 114-18231-1



TE BESTELL-NR. ORDER NO.	REV.	Ausfuehrung DESIGN	VERSION	Ausfuehrung VERSION	DGB WIRE-SIZE-RANGE (mm <sup>2</sup> )	Leitungstyp WIRE TYPE	Oberflaeche SURFACE	Laenge Length	Drahtcrimp WIRE CRIMP	Iso'crimp INSU. CRIMP	Gewicht WEIGHT (g)	Verarbeitung APPLICATION	DGB (mm <sup>2</sup> )	Isolations- Ø INSUL.-DIA. (mm)	Zugehoerige Einzeldichtung SUITABLE SINGLE-WIRE-SEAL	
1670448-2	A	2	Einzel-Dichtungs-System SINGLE WIRE SYSTEM	gerade STRAIGHT	0.35-0.5	FLR FLU	Au	A = 2.5 B = 4.3 C = 6.5 D = 15.1	E = 1.9 G = 2.0 D <sub>Dr</sub> = 0.8	H <sub>EDS</sub> = 3.1 K = 4 D <sub>ISO</sub> = 2.6	0.15	siehe Verarbeitungs- spezifikation  SEE APPLICATIONSPEC. TE 114-18231-1	0.5 0.35 0.5 0.35	1.4-1.6 1.1-1.3 1.4-1.6 1.1-1.3	TE: 967067-1 TE: 967067-2 TE: 967067-1 TE: 967067-2	gruen GREEN gelb YELLOW gruen GREEN gelb YELLOW
5-929004-2	A	2	normale Anwendung USUAL APPLICATION	gerade STRAIGHT	0.35-0.5	FLR FLU	Au	A = 2.5 B = 3.6 C = 5.6 D = 14.3	E = 1.9 G = 2.0 D <sub>Dr</sub> = 0.8	H = 2.7 K = 2.7 D <sub>ISO</sub> = 1.4	0.13	siehe Verarbeitungs- spezifikation  SEE APPLICATIONSPEC. TE 114-18231-1				
929004-2	B	1	normale Anwendung USUAL APPLICATION	abgewinkelt ANGULAR	0.35-0.5	FLR FLU	Au	A = 2.5 B = 3.6 C = 5.6 D = 14.3	E = 1.9 G = 2.0 D <sub>Dr</sub> = 0.8	H = 2.7 K = 2.7 D <sub>ISO</sub> = 1.4	0.13	siehe Verarbeitungs- spezifikation  SEE APPLICATIONSPEC. TE 114-18231-1				
5-929008-2	A	2	normale Anwendung USUAL APPLICATION	gerade STRAIGHT	0.35-0.5	FLR FLU	Au	A = 2.5 B = 3.6 C = 5.6 D = 14.3	E = 1.9 G = 2.0 D <sub>Dr</sub> = 0.8	H = 2.7 K = 2.7 D <sub>ISO</sub> = 1.4	0.13	siehe Verarbeitungs- spezifikation  SEE APPLICATIONSPEC. TE 114-18231-1				
929008-2	B	1	normale Anwendung USUAL APPLICATION	abgewinkelt ANGULAR	0.35-0.5	FLR FLU	Au	A = 2.5 B = 3.6 C = 5.6 D = 14.3	E = 1.9 G = 2.0 D <sub>Dr</sub> = 0.8	H = 2.7 K = 2.7 D <sub>ISO</sub> = 1.4	0.13	siehe Verarbeitungs- spezifikation  SEE APPLICATIONSPEC. TE 114-18231-1				



THIS DRAWING IS A CONTROLLED DOCUMENT. DIESE ZEICHNUNG IST EIN KONTROLLIERTES DOKUMENT		OWN S. Garcia	15AUG2000	TE Connectivity	
DIMENSIONS: MASSE / EINHEITEN (mm)		CHK R. Jetter <td>15AUG2000 <td colspan="2">NAME Micro Quadlok System DIA. 1mm Tabellenzeichnung Buchsenkontakt TABLE SOCKET CONTACT</td> </td>	15AUG2000 <td colspan="2">NAME Micro Quadlok System DIA. 1mm Tabellenzeichnung Buchsenkontakt TABLE SOCKET CONTACT</td>	NAME Micro Quadlok System DIA. 1mm Tabellenzeichnung Buchsenkontakt TABLE SOCKET CONTACT	
TOLERANCES UNLESS OTHERWISE SPECIFIED: ALLEGRÖßENBEREICHEN n. DIN 61320-m		APVD D. Jetter <td>15AUG2000 <td colspan="2">SIZE CAGE CODE DRAWING NO RESTRICTED TO</td> </td>	15AUG2000 <td colspan="2">SIZE CAGE CODE DRAWING NO RESTRICTED TO</td>	SIZE CAGE CODE DRAWING NO RESTRICTED TO	
MATERIAL		PRODUCT SPEC 108-180301-1		SCALE 10:1	
FINISH		APPLICATION SPEC 114-18231-1		SHEET 1 of 1	
WEIGHT		CUSTOMER DRAWING / KUNDENZEICHNUNG		REV B5	

# Mouser Electronics

Authorized Distributor

Click to View Pricing, Inventory, Delivery & Lifecycle Information:

[TE Connectivity:](#)

[967067-2](#)